



Портативная
звуковая система

TESLER PSS-999

ИНСТРУКЦИЯ ПО ЭКСПЛУАТАЦИИ

TeslerTM

СОДЕРЖАНИЕ

Меры безопасности.....	4
Элементы управления.....	5
Комплектация	6
Инструкции по размещению устройства	6
Управление устройством.....	6
Поиск и устранение неисправностей	9
Обслуживание и уход.....	10
Технические сведения.....	10
Гарантия и ремонт.....	11
Прочая информация.....	12

Уважаемый покупатель!

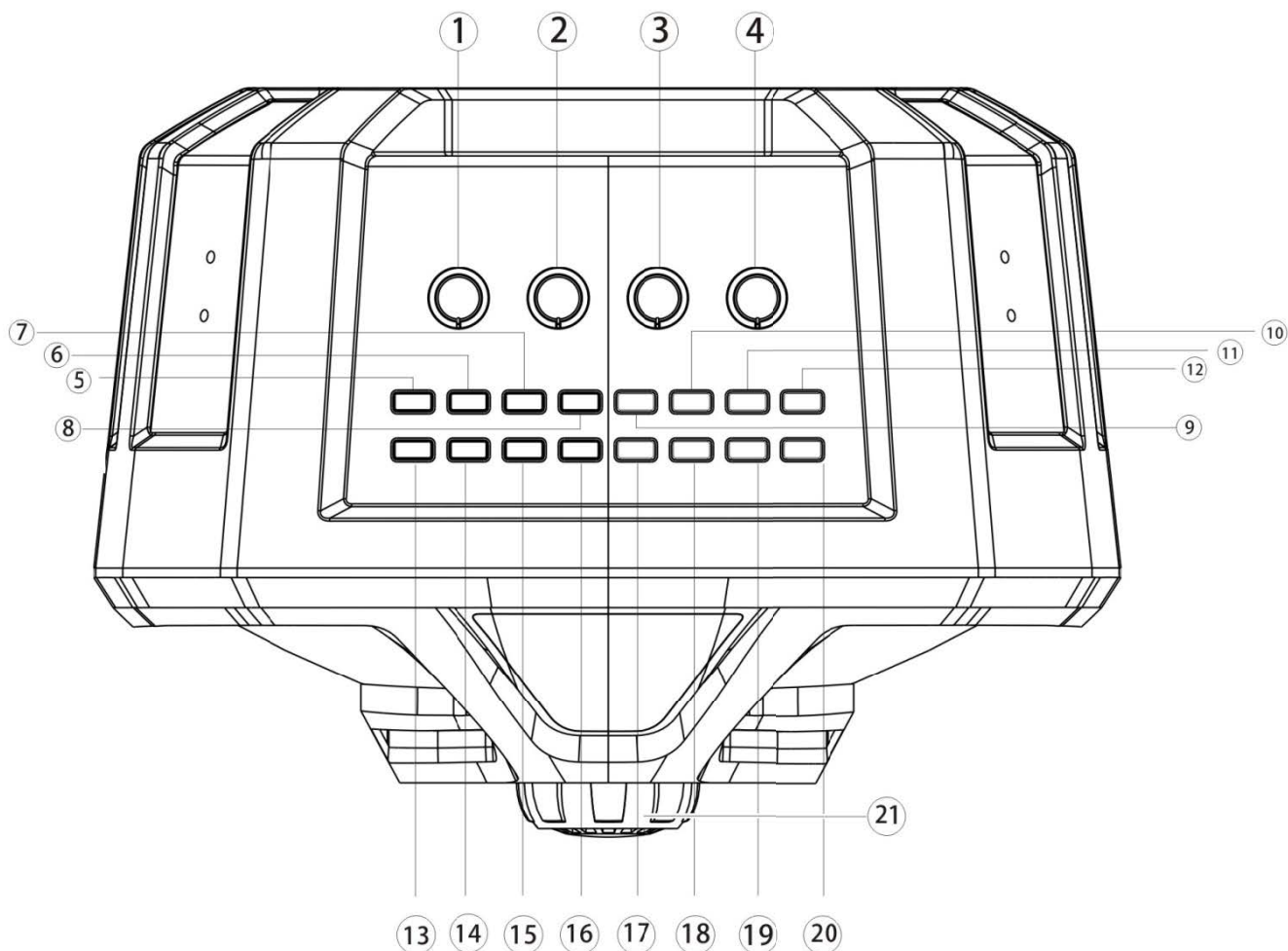
Благодарим Вас за покупку нашего изделия. Чтобы узнать, как правильно и безопасно пользоваться приобретенным устройством, рекомендуется тщательно изучить настоящее руководство перед подключением и эксплуатацией. Пожалуйста, сохраняйте данное руководство на весь срок эксплуатации изделия.

МЕРЫ БЕЗОПАСНОСТИ

- Внимательно ознакомьтесь с инструкцией по эксплуатации перед использованием изделия и сохраните ее для дальнейшего обращения.
- Соблюдайте все указания на этикетках и маркировках изделия.
- Не разбирайте и не открывайте устройство во избежание риска поражения электрическим током.
- Следите, чтобы вентиляционные отверстия изделия не были закрыты. Не храните изделие в помещениях с плохой вентиляцией.
- Храните изделие подальше от источников тепла, не помещайте изделие на приборы, которые могут нагреваться при работе. Не ставьте источники открытого огня на устройство или рядом с ним.
- Не храните изделие в помещениях с повышенной влажностью и избегайте контакта с водой. Не ставьте предметы, наполненные жидкостью, например, вазы на устройство или рядом с ним, будьте аккуратны и не проливайте жидкости ни на какие части устройства.
- Аккуратно используйте устройство, не допускайте падений и ударов во избежание повреждений изделия.
- Отключайте устройство от сети во время грозы или если оно не используется длительное время.
- Не размещайте беспроводное оборудование вблизи динамика. Не размещайте динамик и мобильное устройство в непосредственной близости с металлическими корпусами, другими аудио- или видеоустройствами.
- При первом использовании изделия перед подзарядкой батареи убедитесь, что батарея разряжена полностью.
- При низком заряде батареи питания прозвучит звуковой сигнал, не забывайте вовремя заряжать батарею.
- Если вы не используете устройство длительное время, пожалуйста, заряжайте батарею как минимум один раз в месяц в целях предотвращения повреждения батареи.
- В случае утечки жидкости из батареи не допускайте попадания вытекшей жидкости на кожу и в глаза. В случае попадания в глаза или на кожу следует промыть пораженный участок большим количеством воды и обратиться за медицинской помощью.
- Батареи обеспечивают максимальную эффективность, когда они эксплуатируются при комнатной температуре $20\text{ }^{\circ}\text{C} \pm 5\text{ }^{\circ}\text{C}$.
- Для гарантийного ремонта обращайтесь только в специализированные сервисные центры. Список актуальных сервисных центров находятся на сайте компании: www.tesler-electronics.ru

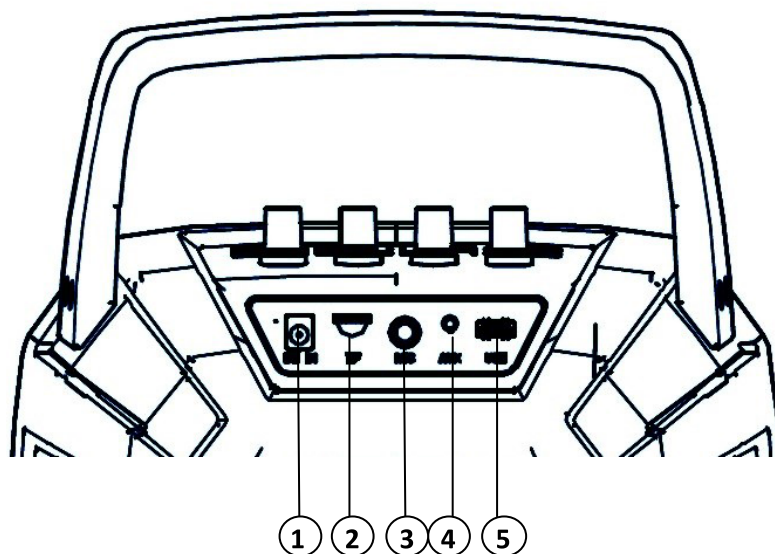
СОХРАНИТЕ ЭТУ ИНСТРУКЦИЮ

ЭЛЕМЕНТЫ УПРАВЛЕНИЯ



- | | | | | |
|---|--|--|---|--|
| 1. Bass/Басы | | | | |
| 2. Treble/Высокие частоты | | | | |
| 3. Echo/Эффект «эхо» | | | | |
| 4. Mic vol/Громкость микрофона | | | | |
| 5. MODE/ Режим | | | | |
| 6. 0 | } Для переключения композиций в режимах Bluetooth, SD карты, USB | | | |
| 7. 1 | | | | |
| 8. 2 | | | | |
| 9. 3 | | | | |
| 10. 4 | | | | |
| 11. 5 | | | | |
| 12. Воспроизведение/пауза | | | | |
| 13. Циклическое воспроизведение: переключение между повторным | | | воспроизведением одной композиции или всех композиций списка. | |
| | | | 14. Эквалайзер: переключение между режимами «в помещении», «вне помещения». | |
| | | | 15. 6 | } Для переключения композиций в режимах Bluetooth, SD карты, USB |
| | | | 16. 7 | |
| | | | 17. 8 | |
| | | | 18. 9 | |
| | | | 19. Предыдущ./Уменьшение громкости | |
| | | | 20. Следующ./Увеличение громкости | |
| | | | 21. Регулятор громкости | |

УПРАВЛЕНИЕ УСТРОЙСТВОМ



1. Разъем для подключения сетевого адаптера
2. Слот для Micro SD карт
3. Разъём для подключения микрофона
4. AUX IN разъем
5. USB разъем

КОМПЛЕКТАЦИЯ

Портативная звуковая система	1 шт
Проводной микрофон	1 шт
Аудиокабель 3,5мм	1 шт
Сетевой адаптер 12,6 В 1А	1 шт
Инструкция по эксплуатации	1 шт
Гарантийный талон	1 шт

ИНСТРУКЦИИ ПО РАЗМЕЩЕНИЮ

Поместите мобильное устройство в зоне действия Bluetooth (около 10 м). При удалении от зоны действия может измениться качество звука и может произойти отключение от звуковой системы .

УПРАВЛЕНИЕ УСТРОЙСТВОМ

Включение устройства

Переведите переключатель включения/выключения на задней панели устройства в положение «ON».

Выключение устройства

Переведите переключатель включения/выключения системы в положение «OFF»

Примечание: пожалуйста, всегда переводите выключатель в позицию «OFF» при длительном неиспользовании звуковой системы.

Режим Bluetooth

- После включения портативная звуковая система будет автоматически осуществлять поиск мобильных устройств.
- Включите функцию Bluetooth на устройстве, с которым необходимо установить сопряжение.

- Выберите PSS-999 в списке найденных устройств.
- Выполните сопряжение мобильного устройства и портативной звуковой системы.
- Воспроизведите музыку на подключенном устройстве. Для переключения композиций на устройстве используйте кнопки «Предыдущая композиция» и «Следующая композиция».

Режим AUX IN

Через разъем AUX с помощью аудиокабеля 3,5 мм можно подключить аудиовыход смартфона, планшета, компьютера или аудиоустройств других типов к портативной звуковой системе.

- Подключите устройство к AUX разъему портативной звуковой системы с помощью аудиокабеля. В случае, если до этого было установлено Bluetooth соединение, оно не будет прервано автоматически, для перехода в режим «AUX IN» нажмите кнопку «MODE/Режим».
- Воспроизведите музыку на подключенном устройстве. На подключенном устройстве уровень громкость удобнее установить на максимальный, а затем использовать кнопки регулировки громкости или регулятор громкости на портативной звуковой системе для настройки уровня громкости.
- В режиме «AUX IN» вы можете переключать композиции с помощью кнопок 0-9
РЕКОМЕНДУЕТСЯ: при работе в режиме «AUX IN» подключать портативную звуковую систему к сети питания.

Режим USB

Подключите к разъёму USB портативной звуковой системы USB накопитель. Нажмите клавишу «MODE/Режим», после этого система начнёт воспроизведение файлов с USB накопителя. Для переключения композиций можно использовать кнопки 0-9 на верхней панели системы.

Режим Micro SD

Подключите к разъёму Micro SD портативной звуковой системы Micro SD карту. Нажмите клавишу «MODE/Режим», после этого система начнёт воспроизведение файлов с Micro SD карты. Для переключения композиций можно использовать кнопки 0-9 на верхней панели системы.

Режим FM радио

Вставьте аудиокабель в AUX разъем для лучшего приема радиосигнала. Нажмите кнопку «MODE/Режим» для переключения устройства в режим приёма радио, на дисплее появится значок FM.

Для поиска всех радиостанций используйте долгое нажатие кнопки «Воспроизведение/пауза».

Для переключения на предыдущую или следующую радиостанцию однократно нажмите кнопку «Предыдущ./Уменьшение громкости» или «Следующ./Увеличение громкости».

Для регулировки громкости используйте долгое нажатие кнопок «Предыдущ./Уменьшение громкости»/«Следующ./Увеличение громкости» либо используйте регулятор громкости на лицевой стороне системы.

Зарядка устройства

Пожалуйста, подключайте портативную систему к зарядке незамедлительно после того, как прозвучало звуковой сигнал о низком заряде батареи. Используйте сетевой адаптер 12,6В/1А для подключения к сети питания.

Примечание:

- В целях защиты звуковой системы от повреждения система выключается автоматически при заряде батареи ниже 5-10%.
- Полностью заряженная батарея обеспечивает примерно двадцать четыре часа работы при среднем уровне громкости. Степень разрядки батареи изменяется в зависимости от настройки уровня громкости и воспроизводимого содержимого.
- Рекомендуемое время зарядки составляет пять-шесть часов.

Использование микрофона

Вставьте микрофон в разъем для подключения микрофона.

Оптимальное расстояние от микрофона до рта – 5-10 см. Если микрофон находится слишком близко, звук может быть искажен.

Держите микрофон за ручку, не закрывайте решетку микрофона рукой.

При приближении микрофона к динамику может раздаваться свист. Во избежание этого уменьшите громкость, не направляйте микрофон на динамик и не подносите микрофон близко к динамику.

Не роняйте микрофон во избежание его повреждения. Не подвергайте микрофон воздействию высокой температуры и влаги.

ПОИСК И УСТРАНЕНИЕ НЕИСПРАВНОСТЕЙ

ПРОБЛЕМА	РЕШЕНИЕ
При подключении к сети питания для зарядки отсутствует питание	Проверьте надежное подключение кабеля к звуковой системе и к адаптеру, проверьте надежное подключение адаптера питания к розетке.
Отсутствует питание (от батареи)	Батарея может быть разряжена. Подключите звуковую систему к сети электропитания.
Портативная звуковая система не устанавливает Bluetooth соединение с мобильным устройством и не проигрывает музыку	Пожалуйста, прочитайте инструкцию к мобильному устройству, с которым вы пытаетесь соединить портативную звуковую систему, и убедитесь, что устройство поддерживает профиль A2DP. Если устройство поддерживает профиль A2DP, то включите его, как указано в инструкции к устройству.
	Если в результате поиска доступных Bluetooth устройств с мобильного устройства выводится слишком много доступных устройств, то может быть сложно найти портативную звуковую систему PSS-999, отключите лишние Bluetooth устройства.
	На мобильном устройстве: -- выключите и включите функцию Bluetooth; -- удалите портативную звуковую систему из меню Bluetooth. Выполните сопряжение снова.
	Перезапустите портативную звуковую систему
	Поднесите мобильное устройство ближе к звуковой системе и устраните возможные источники помех и преграды.
	Увеличьте громкость звуковой системы, мобильного устройства и источника музыки.
Низкое качество звука, передаваемого с мобильного устройства	Поднесите мобильное устройство ближе к звуковой системе и устраните возможные источники помех и преграды.
Не слышно звука от устройства AUX	Включите устройство AUX и воспроизведите музыку.
	Надежно подключите 3,5-мм аудиокабель к разъему AUX портативной звуковой системы и устройства AUX.
	Увеличьте громкость динамика и устройства AUX.
	Используйте другой кабель AUX.
Низкое качество звука устройства AUX	Надежно подключите 3,5-мм аудиокабель к разъему AUX портативной звуковой системы и устройства AUX.
	Увеличьте громкость динамика и устройства AUX.
	Используйте другой кабель AUX.

ОБСЛУЖИВАНИЕ И УХОД

УХОД И ОЧИСТКА

- При необходимости очистите поверхность системы с помощью мягкой сухой ткани.
- Не пользуйтесь никакими аэрозолями рядом с системой. Не пользуйтесь никакими растворителями, химическими веществами или чистящими растворами, содержащими спирт, аммиак или абразивные частицы.
- Не допускайте попадания жидкостей в отверстия.

ТЕХНИЧЕСКОЕ ОБСЛУЖИВАНИЕ

В этом устройстве нет деталей, которые подлежат обслуживанию пользователем. По всем вопросам обслуживания обращайтесь в авторизованный сервисный центр. Адреса авторизованных сервисных центров можно узнать на сайте компании www.tesler-electronics.ru

УСЛОВИЯ ХРАНЕНИЯ

Хранить устройство нужно в коробке в чистом и сухом месте. После длительного периода хранения может потребоваться зарядить и разрядить батарею несколько раз для получения оптимальной эффективности использования.

ТЕХНИЧЕСКИЕ СВЕДЕНИЯ

Поддержка беспроводного соединения Bluetooth 2.1+EDR

Поддержка профилей Bluetooth: AVRCP 1.4 (Профиль удаленного контроля Аудио/Видео), Advanced Audio Distribution Profile (A2DP) V1.2, Hands-Free Profile (HFP) V1.6, Headset Profile (HSP) V1.2

Номинальная мощность: 20 Вт с двойным усилением (режим работы от сети)

Эффективный рабочий диапазон частот: 90Гц - 18кГц

Отношение сигнал/шум (ОСШ): ≥60дБ

Источник питания: сетевой адаптер 12,6В 1А

Тип аккумулятора: встроенный, литиево-ионный (9В 6000мАч)

Время зарядки аккумулятора: 5-6 часа

Время воспроизведения музыки: до 24 часов при среднем уровне громкости (зависит от уровня громкости и воспроизводимого содержимого)

Мощность передатчика Bluetooth: 0~4 дБм

Частотный диапазон передатчика Bluetooth: 2.400 – 2.800 ГГц

Разъем USB

Разъем AUX IN 3.5 мм

Поддерживаемые форматы файлов: MP3, WMA, WAV, APE

Сопротивление: 4 Ом

Чувствительность: 80дБ+-2дБ

Вес устройства: 2,67 кг

Вес в упаковке: 3,84 кг

Размеры устройства: 351*257*188 мм

ГАРАНТИЯ И РЕМОНТ

Данный прибор был изготовлен и испытан по необходимым методикам. Производитель предоставляет гарантию на нормальную работу прибора в течение 12 месяцев со дня покупки при соблюдении условий, указанных в гарантийном талоне изделия, и следующих ниже пунктов:

- Все недостатки, связанные с дефектами материала и производства, во время действия гарантийного срока устраняются бесплатно. Рекламации должны регистрироваться непосредственно после обнаружения недостатков.
- На ущерб, вызванный ненадлежащим обращением, обслуживанием, неправильной установкой или содержанием, неквалифицированным подключением или инсталляцией, а также непреодолимой силой или другими внешними влияниями, гарантийные обязательства не распространяются.
- Мы оставляем за собой право при получении рекламации ремонтировать или заменять неисправные детали либо обменивать прибор. Замененные детали переходят в нашу собственность.
- На основе гарантии невозможны любые дальнейшие претензии. Право на гарантию покупатель получает при условии предъявления правильно заполненного гарантийного талона.
- Условия гарантийного ремонта, адреса авторизованных сервисных центров можно узнать на сайте компании www.tesler-electronics.ru

ДАТА ПРОИЗВОДСТВА

Каждому изделию присваивается уникальный серийный номер в виде буквенно-цифрового ряда, который содержит следующую информацию: модель изделия, дату производства, порядковый номер изделия. Серийный номер располагается на задней панели продукта и в гарантийном талоне.

Пример серийного номера: 010PSS9990716100001, где

1. первые три цифры (010) – для внутреннего использования производителя,
2. буквы и цифры (PSS999) – соответствуют сокращенному наименованию модели (полное обозначение см. на упаковке),
3. четыре цифры - месяц и год производства (0716),
4. последние шесть цифр (100001) – порядковый номер изделия.

Срок службы прибора: 3 года

Рисунки и эскизы носят приблизительный характер.

Производитель оставляет за собой право в любой момент без обязательного извещения вносить изменения в дизайн и технические характеристики товара.

ПРОЧАЯ ИНФОРМАЦИЯ

УТИЛИЗАЦИЯ

Если вы желаете утилизировать данное изделие, не выбрасывайте его вместе с обычным бытовым мусором. Существует отдельная система сбора использованных электронных изделий в соответствии с законодательством, которая предполагает соответствующее обращение, возврат и переработку.

Обращайтесь в органы местного управления за инструкциями по правильной утилизации продукта. Для гарантийного ремонта обращайтесь только в специализированные сервисные центры. Список актуальных сервисных центров находится на сайте компании: www.tesler-electronics.ru

Тем самым Вы обеспечите утилизацию Вашего изделия с соблюдением обязательных процедур по обработке, утилизации и вторичной переработке и, таким образом, предотвратите потенциальное негативное воздействие на окружающую среду и здоровье людей.



Производитель: Шеньчжень Джонтер Диджитал Ко., ЛТД

Адрес: Билдинг 4, Дзиньфо Индастриал Парк, Хэджоу Виллэдж, Сисиан Таун, Баоань Дистрикт, Шеньчжень, Китай



Сделано в Китае